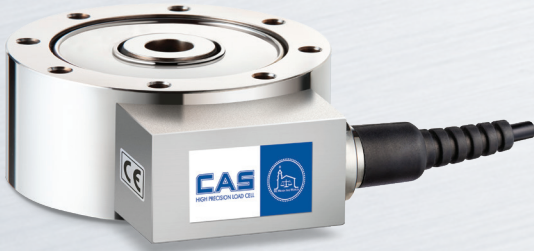


LSS-NR

Noise Resistance Disk Load Cell

제품설명

LSS-NR은 스테인리스 강 재질의 Disk 타입 로드셀로서 전기적 내구성이 강한 로드셀입니다. 로드셀 내부에 장착 된 보호회로를 통해 각종 노이즈, 서지, 낙뢰로부터 보호가 가능합니다. 밀폐 구조의 인장/압축 타입 로드셀로 호퍼 및 탱크, 사일로 스케일 등 거친 산업 환경에 적합합니다.

제품사양

Capacity(R.L.)	tf	1, 2, 3, 5, 10, 20, 50	
정격출력(R.O.)	mV / V	2.0±0.005	
제로 밸런스	mV / V	0.0±0.02	
정확도 등급	-	-	
비직선성	% R.O.	≤ 0.03	
히스테리시스	% R.O.	≤ 0.03	
컴바인드 에러	% R.O.	≤ 0.03	
반복성	% R.O.	≤ 0.02	
크립(30분)	% R.O.	≤ 0.03	
크립 복귀(30분)	% R.O.	≤ 0.03	
분해도	-	≤ 1/3000	
한 눈의 값	mV / V	0.00067	
온도영향	- 영점	%/10°C	≤ 0.03
	- 출력	%/10°C	≤ 0.03
인가전압	- 적정 인가전압	V	10
	- 최대 인가전압	V	15
저항	- 입력저항	Ω	350 ± 3.5
	- 출력저항	Ω	350 ± 3.5
	- 절연저항	MΩ	≥ 500
온도보상범위	허용온도범위	°C	-10 to +40
		°C	-30 to +80
재질 및 표면처리	-	스테인리스강	
케이블 사양	-	Ø8 x 4P x 5m / Ø8 x 4P x 10m (PVC)	
허용 과부하	% R.L.	150	
Electrical Character	- Over Voltage	V, %	75 AC/DC ±25%
	- RS	MHz	80 - 1000MHz, 10V/m
	- Surge	kV	±2

제품특징

- ▶ 인장/압축타입
- ▶ 스테인리스 강 재질
- ▶ 밀폐구조
- ▶ 노이즈 및 서지 보호회로 내장
- ▶ CE인증 획득
- ▶ IP68 규격에 준한 설계

선택사양

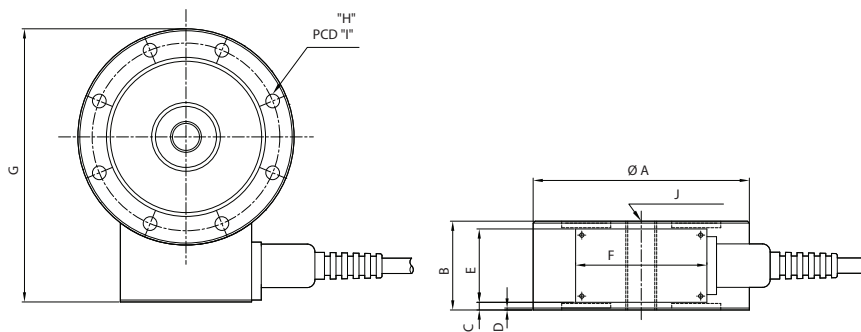
- ▶ 인장형 액세서리 (로드 엔드 베어링 타입)
- ▶ 압축형 액세서리 (로드 버튼 볼타입)

사용용도

- ▶ 호퍼 및 탱크 스케일
- ▶ 인장/압축 시험기

제품도면

▶ LSS-NR



Capa.	A	B	C	D	E	F	G	H	I	J	Cable(m)
1~3tf	112	46	4	1	38	68	141.5	8-Ø7.1	97.2	M16X2	5
5tf	120	46	4				150.4	8-Ø9	103.2	M18X1.5	5
10tf	138	60	11				170	8-Ø11	117.6	M24X2	5
20~30tf	184	80	21				218.5	8-Ø14	157.6	M39X2	10
50tf	200	60	7.8				235	12-Ø14.5	170	M45X3	10